

Línea de Cocción Modular Cocina a gas top 2 quemadores (6 kW cada uno)

ARTÍCULO # _____

MODELO # _____

NOMBRE # _____

SIS # _____

AIA # _____



392000 (Z9GCGD2S00)

Cocina a gas top 2
quemadores (6kW cada uno)

Descripción

Artículo No.

Para montar sobre bases abiertas, soportes a puente o en sbalzo. Quemadores flower flame de alta eficiencia con regulación de llama continua y combustión optimizada. Dispositivo de fallo de llama para proteger de la extinción accidental. Paneles exteriores de la unidad en acero inoxidable con acabado Scotch Brite. Rejillas soporte de acero inoxidable de gran resistencia. Plano de trabajo en acero inoxidable extra robusto de 2 mm de espesor. Bordes laterales con ángulos rectos para un ajuste perfecto entre unidades.

Características técnicas

- La unidad se puede montar sobre bases armario abiertas, soportes a puente o cocina suspendida.
- Los dos quemadores flower flame de alta eficiencia de 6 kW están disponibles en dos tamaños diferentes para un mayor rendimiento en las necesidades de cocción de los clientes más exigentes. Quemadores de 60 mm con regulación continua de potencia, de 1,5 a
- El aparato puede usarse con gas natural o GLP, inyectores de conversión proporcionados como estándar.
- Rejilla soporte de los recipientes de hierro fundido (como opcional en acero inoxidable), permite el uso tanto de cacerolas grandes como de sartenes pequeñas.
- Quemadores con combustión optimizada.
- Dispositivo de fallo de llama por cada quemador para protección en caso de extinción accidental de la llama.
- Protección de piloto.
- El diseño especial del sistema de los mandos de control protege de la infiltración de agua.
- Protección IPX5 resistente al agua.
- Los mandos de control proporcionan una rotación suave y continua desde el nivel de potencia mínimo al máximo.
- Adecuado para la instalación en el mostrador.

Construcción

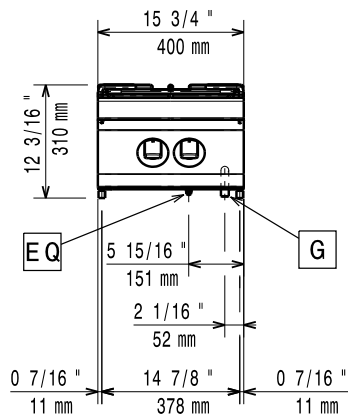
- Todos los paneles exteriores son en acero inoxidable con acabado Scotch Brite.
- Plano de trabajo en acero inoxidable AISI 304, con 2mm de grosor.
- Los bordes laterales de la máquina son en ángulo recto para una unión perfecta entre unidades, eliminando huecos y posibles infiltraciones de suciedad.
- Soportes para sartenes en acero inoxidable.
- La unidad tiene 900mm de profundidad proporcionando una mayor superficie del área de trabajo.

Aprobación: _____

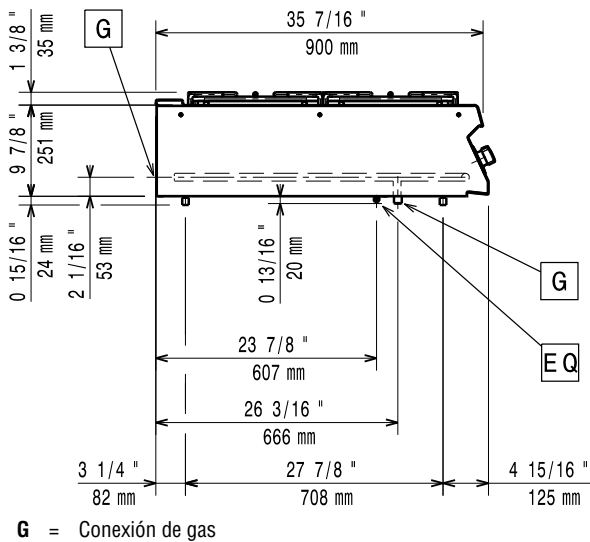
accesorios opcionales

- Kit de sellado de juntas PNC 206086
- Conducto de humos, diámetro 120 mm PNC 206126
- Aro para condensador de humos, diámetro 120mm PNC 206127
- Soporte para sistema a puente 800 mm PNC 206137
- Soporte para sistema a puente 1000 mm PNC 206138
- Soporte para sistema a puente 1200 mm PNC 206139
- Soporte para sistema a puente 1400 mm PNC 206140
- Soporte para sistema a puente 1600 mm PNC 206141
- Soporte para sistema a puente 400 mm PNC 206154
- Pasamanos laterales, derecha e izquierda PNC 206165
- Pasamanos frontal 400 mm PNC 206166
- Pasamanos frontal 800 mm PNC 206167
- Placa radiante para 1 quemador PNC 206170
- Plancha lisa para 1 quemador - situar sólo sobre quemador frontal PNC 206171
- Plancha ranurada para 1 quemador - situar sólo sobre quemador frontal PNC 206172
- Apoyaplatos 400mm PNC 206185
- Apoyaplatos 800 mm PNC 206186
- Pasamanos frontal 1200 mm PNC 206191
- Pasamanos frontal 1600 mm PNC 206192
- Columna de agua con brazo orientable (extensión para columna no incluida) PNC 206289
- Extensión para columna de agua PNC 206290
- Rejilla doble para 2 quemadores en acero inoxidable PNC 206298
- Alzatina de humos 400mm PNC 206303
- Condensador de humos para medio módulo, diámetro 120mm PNC 206310
- 2 paneles cobertura lateral, altura 250mm, fondo 900mm PNC 206321
- Soporte para sartenes wok para quemadores (EVO700/900) PNC 206363
- KIT INYECTORES GAS CIUDAD (G150)- QUE.900 PNC 206384
- Regulador de presión para unidades a gas PNC 927225

Alzado

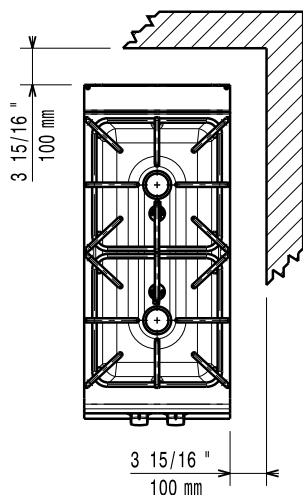


Lateral



G = Conexión de gas

Planta



Gas

Natural gas - Presión:

392000 (Z9GCGD2S00) 7" w.c. (17.4 mbar)

Potencia gas:

12 kW

Suministro de gas estándar:

Gas Natural G20 (20mbar)

Opción del tipo de gas

GLP; Gas natural

Entrada de gas

1/2"

Info

Si el aparato está situado al lado o próximo a mobiliario sensible a la temperatura, se debería dejar un hueco de seguridad aproximado de 150 mm, o insertar un aislamiento térmico.

Peso neto

43 kg

Peso del paquete

34 kg

Alto del paquete:

520 mm

Ancho del paquete:

460 mm

Fondo del paquete:

1020 mm

Volumen del paquete

0.24 m³

Potencia quemadores frontales

6 - kW

Potencia de los quemadores traseros

6 - 0 kW

Grupo de certificación:

N9CG

Dimensiones de los quemadores traseros - mm

Ø 60

Dimensiones de los quemadores delanteros - mm

Ø 60